

# B90-160



## Kurzinformation

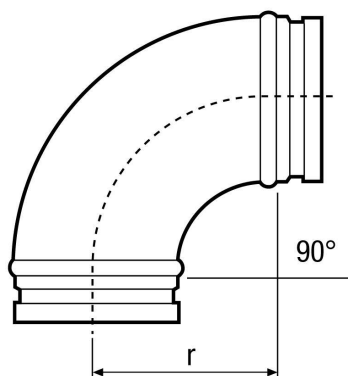
90°-Bogen, gezogen inkl. Lippendichtung, DN 160, zum Anschluss von Wickelfalzrohren an die zentralen Lüftungsgeräte WR 310/WR 410, WS 320 und WS 470. Alternative zum Steckverbinder SVR 160

Artikelnummer 0055.0314

## Technische Daten

Einbauart	Unterputz
Material	Stahlblech
Gewicht	0,934 kg
Gewicht mit Verpackung	0,934 kg
Nennweite	160 mm
Breite	285 mm
Höhe	285 mm
Tiefe	285 mm
Breite mit Verpackung	285 mm
Höhe mit Verpackung	285 mm
Tiefe mit Verpackung	285 mm
Umgebungstemperatur	60 °C
Verpackungseinheit	1 Stück
Sortiment	K
GTIN (EAN)	4012799553144

## Maßzeichnung [mm]



DN  
160

---

r = 160

B90-160

