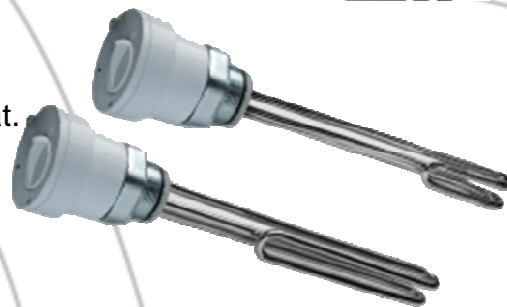


WIPEX elektrische Heizstäbe

Elektrische Heizstäbe für elektrische Boiler, Wassertanks und Pufferspeicher, kopfseitig mit einstellbarem Thermostat.

Auch als Frostschutz verwendbar.

Der große Vorteil ist eine schnelle, einfache Installation.

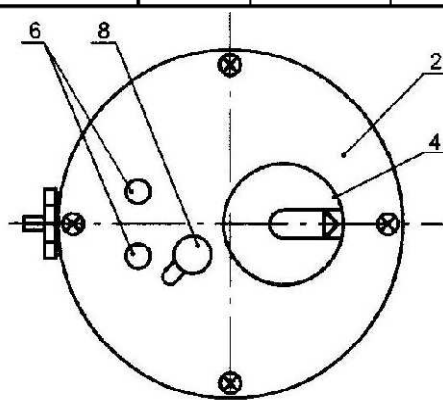
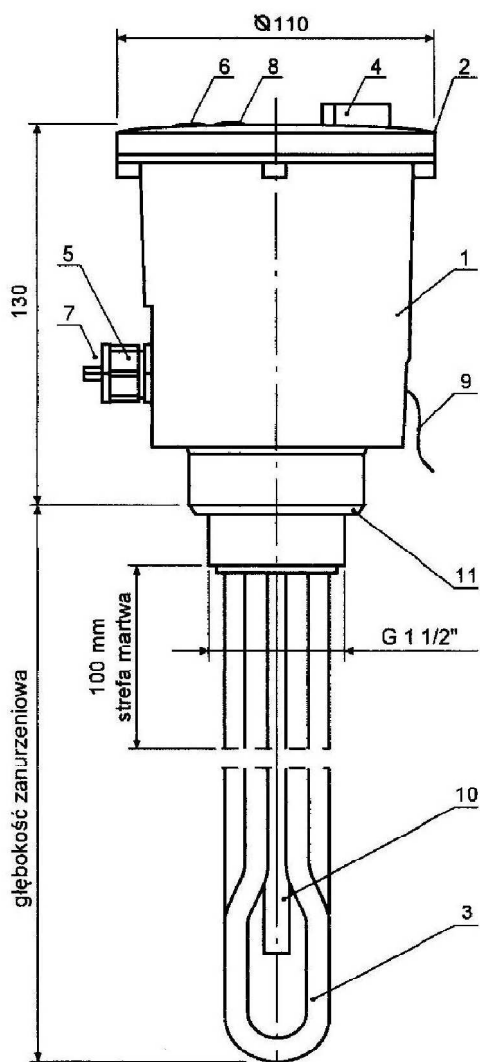


Technische Daten:

- Schutzart: IP 44

Artikel-Nr.	Heizstab	Thermostat einstellbar	Sicherheits-thermostat	Leistung		Anschluss	Tauchlänge mm
				Volt	Kw		
60018763	vernickelt	bis 65°C	90°C	~230V	1,5	6/4" G	300
60018764	vernickelt	bis 65°C	90°C	~230V	2	6/4" G	300
60018760	vernickelt	bis 65°C	90°C	~230V	3	6/4" G	300
60018765	Kupfer	bis 70°C	90°C	3~400V	3	6/4" G	370
60017034	Kupfer	bis 70°C	90°C	3~400V	4,5	6/4" G	410
60017035	Kupfer	bis 70°C	90°C	3~400V	6	6/4" G	520
60017037	Kupfer	bis 70°C	90°C	3~400V	9	6/4" G	745

Heizpatrone-Typ	Leistung	Anschlussspannung	Totzone	Tauchlänge zur Dichtung	Gewindeanschluss
	[kW]	[V]	[mm]	[mm]	[cal]
EJK 3000	3,0	3~ 400	100	290	1 1/2"
EJK 4500	4,5	3~ 400	100	390	1 1/2"
EJK 6000	6,0	3~ 400	100	500	1 1/2"
EJK 9000	9,0	3~ 400	100	720	1 1/2"



- 1 - Gehäusekörper
- 2 - Deckel
- 3 - Heizelement
- 4 - Drehknopf des Wärmereglers
- 5 - Kabelverschraubung
- 6 - Leuchtanzeige
- 7 - Netzkabel
- 8 - Blindelement zum Einschalten von STB
- 9 - Erdleiter
- 10 - Temperaturfühler-Röhrchen
- 11 - Dichtung

Technische Änderungen vorbehalten! 10/2015. Geschäftsführer: Ralf Sager. Registergericht: Norderstedt HRB 1728